

HDS 166 20310052
HDS 166 plus 2030000002**KATHREIN**
Digital Systems GmbH

Sady antén pro satelitní příjem



* zahrnuto pouze v HDS 166 plus

O těchto pokynech

Tento dokument je součástí produktu.

- ▶ Chcete-li anténní sadu použít poprvé, musíte si přečíst tento návod k použití.
- ▶ Opatření popsaná v návodu musí být vždy provedena v uvedeném pořadí.



Návod k použití si uschovejte na bezpečném místě pro budoucí použití a přiložte jej k přístroji při jeho předávání dalšímu uživateli.

Aktuální verzi tohoto dokumentu naleznete na adrese www.kathrein-ds.com.

Zamýšlené použití

Anténní soupravy HDS 166 a HDS 166 plus jsou vhodné pro ručně nastavitelný satelitní příjem.
Jakékoli jiné použití nebo nedodržení tohoto dokumentu má za následek ztrátu záruky.

Rozsah dodávky

HDS 166

- Plochá anténa BAS 66 Skew s návodem k obsluze
- Satelitní stativ se 3 kolíky a brašnou na přenášení
- Adaptérový kloub, šrouby s hvězdicovým knoflíkem předem namontované
- 15 m koaxiální kabel s předmontovanými F-konektory
- Návod k obsluze HDS 166 / HDS 166 plus
- Brašna na anténu a příslušenství

HDS 166 plus

- Plochá anténa BAS 66 Skew s návodem k obsluze
- Satelitní stativ se 3 kolíky a brašnou na přenášení
- Adaptérový kloub, šrouby s hvězdicovým knoflíkem předem namontované
- 15 m koaxiálního kabelu s předmontovanými F-konektory
- Návod k obsluze HDS 166 / HDS 166 plus
- Brašna na anténu a příslušenství
- **Inklinometr HDZ 66 Skew**
- **Převodník CAP V2**
- **Připojovací kabel 12 V**
- **Tlačítko**
- **Adaptér WLAN USB UFZ 132**

Přeprava a skladování

- ▶ Přístroj přepravujte a skladujte v přípustném teplotním rozmezí -25 až +55 °C.
Pro HDS 166 plus je přípustný rozsah teplot pro převodník CAP V2 a UFZ 132 +5 až +40 °C.
- ▶ Po otevření originálního obalu lze přiložené přepravní sáčky použít ke skladování a přepravě.

Výběr umístění antény

Vyberte místo pro satelitní stativ, odkud bude anténa dobře vidět na satelit.



Nebezpečí poranění o satelitní stojan s namontovanou satelitní anténou a anténní kabel! Vyvarujte se nebezpečí zakopnutí!

- ▶ Postavte satelitní stojan a položte anténní kabel tak, aby o něj nikdo nemohl zakopnout ani nebyl jinak ohrožen.

Instalace anténní sady

Nastavení satelitního stojanu (rozložení, vyrovnaní a zajištění satelitního stojanu)

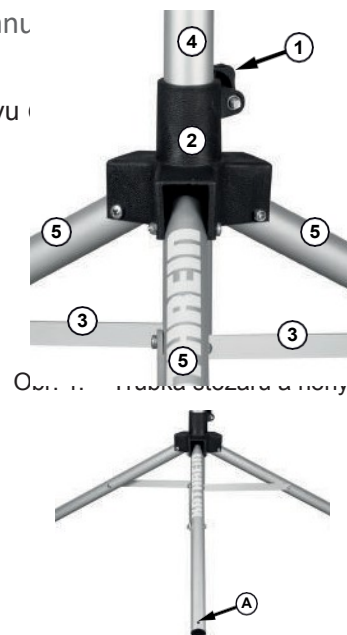
1. Povolte šroub s hvězdicovým knoflíkem (① na obr. 1).
2. Otevřete nohy ⑤ satelitního podstavce. Za tímto účelem otevřete otočnou hlavu dolů, dokud nejsou vzpěry ve vodorovné poloze.
3. Utáhněte šroub s hvězdicovým knoflíkem.
4. Umístěte satelitní stativ na zamýšlené místo a jednu nohu stativu nastavte směrem k požadovanému satelitu. Tím zajistíte co největší bezpečnost proti pozdějšímu převrácení antény na místě.
5. Vyrovnejte satelitní stojan tak, aby byla stožárová trubka ④ ve svislé poloze.



Nebezpečí zranění v důsledku převrácení satelitního stojanu při silném větru!

- ▶ Kolíky dostatečně pevně ukotvěte do země.

6. Zajistěte satelitní podstavec pomocí dodaných kolíků. Za tímto účelem zapíchněte kolíky do země skrz otvory v nohách stativu (Ⓐ na obr. 2).



Obr. 2: Otvory v nohách stativu

Příprava prodloužení

1. Povolte šroub hvězdicového knoflíku (⊙ na obr. 3).
2. Vytáhněte nástavec ⊙ nahoru, dokud nebudou vidět 2 otvory pro dělené kolíky.
3. Dělicí kolík zajistíte ve stěně trubky tak, že jej zasunete do spodního ze dvou otvorů dělicího kolíku, dokud se jeho dvě drážky nezachytí ve stěně trubky (viz obr. 4).



Obr. 3: Stožárová trubka a



Obr. 4: Správná poloha dlahy

Prodlc



Obr. 5: Adaptérový spoj

Montáž adaptérového kloubu

1. Nasadíte adaptérový kloub (obr. 5) na trubku stožáru až na doraz.
2. Lehce utáhněte hvězdicový knoflík (① na obr. 5). Pokud je utahovací moment příliš vysoký, trubka se zdeformuje.

Montáž antény a prodloužení nástavce do konečné výšky

1. Pokud chcete používat sklonoměr HDZ 66 Skew, je třeba jej nyní nainstalovat podle přiloženého návodu.



Seřízení antény BAS 66 Skew s inklinometrem HDZ 66 Skew je možné pouze ve spojení s převodníkem CAP V2 dodávaným s HDS 166 plus nebo s televizorem alphasatronics z řady SL s ovládáním Kathrein.

2. Anténu BAS 66 Skew namontujte na adaptérový kloub podle přiloženého návodu k obsluze. V případě potřeby požádejte o pomoc jinou osobu, která bude anténu držet, zatímco ji budete přišroubovávat ke stožáru.
3. Jednou rukou vysunujte nástavec s namontovanou anténou do požadované výšky, aniž byste překročili maximální výšku.



Nebezpečí zranění při úplném vytažení nástavce z trubky stožáru!

► Vytáhněte nástavec z trubky stožáru, dokud není vidět pátý otvor pro závlačku a nástavec nevyčnívá z trubky stožáru maximálně 62 cm.

4. Druhou rukou prostrčte dělicí kolík požadovaným hlubším otvorem pro dělicí kolík, dokud se jeho dvě drážky nedostanou do stěny trubky (viz obr. 4).
5. Pomalu spouštějte nástavec, dokud se dělicí kolík neopře o trubku stožáru.
6. Nasměrujte anténu ve směru satelitu.
7. Mírně utáhněte hvězdicový knoflík (⊙ na obr. 3).

Připojení anténního kabelu (HDS 166)



Nebezpečí poranění o anténní kabel, vyvarujte se nebezpečí zakopnutí (zejména ve tmě)!

► Anténní kabel položte tak, aby nepřekážel a neohrožoval žádné osoby.

1. Připojte anténní kabel k anténě, jak je popsáno v návodu k použití antény BAS 66 Skew.
2. Položte anténní kabel od antény k přijímači nebo k televizoru s integrovaným přijímačem.
3. Připojte anténní kabel k přijímači podle návodu k použití přijímače.
4. Zapněte přijímač a televizor.
5. Vyberte program.

Nastavení zkosení

Vysvětlení nastavení zkosení

Plochá anténa BAS 66 Skew se dodává vystředěná na desce adaptéru pro sklon. Tuto polohu není nutné ve střední Evropě měnit, aby bylo možné přijímat satelity, jejichž poloha na oběžné dráze je ve střední Evropě.

V okrajových oblastech jihozápadních a jihovýchodních regionů lze příjem zlepšit úpravou zkosení.

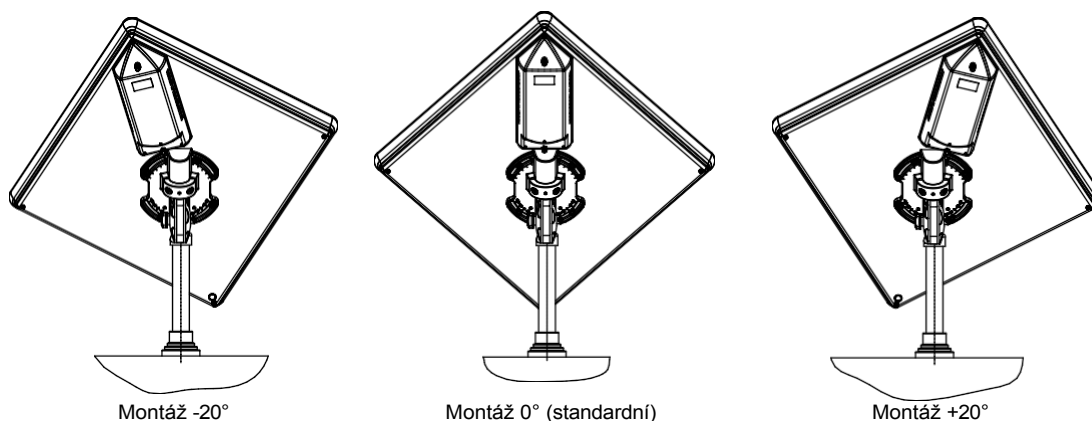
Nastavení zkosení satelitní antény změňte následujícím způsobem:

Země bydliště	ASTRA 19,2° východní délky	HOTBIRD 13° východně	ASTRA 23,5° východně	ASTRA 28,2° východní délky
Albánie	8	8	3	-2
Bulharsko	14	13	9	4
Anglie	-7	-3	-10	-12
Řecko	14	14	8	3
Itálie	-3	-2	-5	-10
Norsko	7	2	5	3
Rakousko	2	0	-2	-6
Portugalsko	-20	-20	-20	-20
Švédsko	6	3	4	1
Španělsko	-17	-18	-20	-20
Krocan	20	18	18	12

Úpravy

Následující popis předpokládá správné nastavení a instalaci systému BAS 66 Skew.

1. Povolte upevňovací šrouby antény pomocí vhodného imbusového klíče (velikost 5).
2. Nastavte plochou anténu na požadovaný stupeň změny
3. Šrouby s vnitřním šestihranem opět utáhněte na moment 7 Nm.



Provoz s inklinometrem

Skonoměr HDZ 66 (BN 20410057) je určen pouze k určení sklonu ploché antény ve standardním nastavení (instalace vycentrovaná na desku adaptéru pro zkosení -0°). Pro vyrovnání elevace pomocí přístroje HDZ 66 je proto nutné plochou anténu nejprve vycentrovat. Po nalezení satelitu lze optimalizovat příjem nastavením sklonu.

Naproti tomu u nástupnického modelu HDZ 66 Skew (BN 204500002) lze při nastavení sklonu určit i sklon. Plochou anténu již není nutné centrovat.

Ruční nastavení antény (HDS 166)

Pomocí chytrého telefonu s kompasem a vodováhy můžete plochou anténu BAS 66 Skew snadno nastavit na požadovaný satelit. V závislosti na smartphonu a operačním systému mohou být příslušné aplikace již předinstalovány.

✓ V chytrém telefonu je nainstalována aplikace kompasu a vodováhy.

1. Hodnoty nastavení naleznete v tabulce azimutu/výšky přiložené k ploché anténě BAS 66 Skew.
2. Spustíte aplikaci vodováha.
3. Umístíte smartphone na plochou anténu.
4. Nastavíte sklon (elevaci) antény takto:
 - a) Uvolníte šroub hvězdicového knoflíku (① na obr. 6), dokud nebude možné měnit úhel antény bez odporu.
 - b) Nastavíte požadovaný úhel. Pokud není k dispozici žádná aplikace, použijte nastavení stupňů na kloubu adaptéru.
 - c) Utáhněte hvězdicový knoflík (① na obr. 6).
5. Boční vyrovnání (azimut) nastavíte takto:
 - a) Určíte polohu satelitu pomocí aplikace kompasu (např. na 2. straně aplikace kompasu pro iPhone). Například satelitní poloha pro satelit Astra 19,2° východně v oblasti Mnichova je 169,80°.
 - b) Povolíte šroub s hvězdicovým knoflíkem na adaptéru (① na obr. 5).
 - c) Natočíte anténu ve směru určeném v kroku a).
 - d) Po zobrazení obrazu a dosažení nejlepší kvality obrazu utáhněte hvězdicový knoflík.



Obr. 6: Hvězdicový knoflíkový šroub s adaptérovým kloubem

Nastavení hodnot pro umístění

Z tabulky azimutů/výšek (přiložená k BAS 66)

Nastavení nadmořské výšky

S chytrým telefonem a aplikací vodováhy na místě



Nastavení azimutu

Prostřednictvím integrované aplikace kompasu v chytrém telefonu

Obr. 7: Nastavení antény HDS 166



Alternativně je také možné seřídít anténu BAS 66 Skew se samostatně dostupnou zobrazovací jednotkou HDS 66 (BN: 20410060).

Připojení převodníku CAP V2 na 12 V (HDS 166 plus)



Nebezpečí úrazu elektrickým proudem při dotyku elektrického zařízení!

► Přiložený přípojovací kabel 12 V musí instalovat odborný prodejce.

Připojení anténního kabelu (HDS 166 plus)



Nebezpečí poranění o anténní kabel, zejména riziko zakopnutí ve tmě!

► Anténní kabel položte tak, aby nepřekážel a neohrožoval žádné osoby.

1. Připojte anténní kabel k anténě, jak je popsáno v návodu k použití antény BAS 66 Skew.
2. Připojte druhý konec anténního kabelu do anténní zásuvky (viz ② obr. 8) převodníku CAP V2.



Pokud nechcete měnič CAP V2 trvale instalovat do karavanu nebo obytného vozu a připojit jej na 12 V, můžete jej připojit na 230 V pomocí samostatně dodávaného zásuvného napájecího zdroje (ref. č. 1683660). K tomu je zapotřebí také adaptérový kabel (ref. č.: 197500004).

Poloautomatické seřízení antény (HDS 166 plus)

S anténní sadou HDS 166 plus je možné seřídít plochou anténu BAS 66 Skew ve spojení s bezplatnou aplikací CAPcontrol pro Android a iOS.

Aplikace CAPcontrol je nainstalována ve vašem chytrém telefonu.

Adaptér UFZ 132 WLAN-USB se zapojí do zásuvky USB převodníku CAP V2 před zapnutím převodníku CAP V2.

Převodník CAP V2 je připojen na 12 V a zapnut.

Tlačítko je připojeno k zásuvce řídicí jednotky na převodníku CAP.

1. Připojte svůj smartphone/tablet k síti WLAN KATHREIN_.....(síťový klíč (PIN) naleznete na stránce nálepka na horní straně převodníku CAP)
2. Spustíte aplikaci CAPcontrol a v nabídce vyberte možnost SatFinder.
3. Z rozbalovací nabídky vyberte satelit, na který má být anténa zaměřena.
4. Nastavte sklon (elevaci) antény následujícím způsobem (viz obr. 11):
 - a) Aplikace zobrazuje aktuální sklon antény včetně informací o tom, zda má být anténa strmější nebo plošší. Informace o strmější nebo plošší anténě jsou rovněž poskytovány hlasovým výstupem.
 - b) Povolte šroub s hvězdicovým knoflíkem (① na obr. 6).
 - c) Správný sklon antény je v aplikaci signalizován zeleným zaškrtnutím u položky Elevation a hlasovým výstupem pomocí funkce Stop.
5. Boční nastavení (azimut) antény nastavte následujícím způsobem (viz obr. 12):
 - a) Pokud se anténa nepohne po dobu dvou sekund, hlasový výstup Otočte anténu na jih.
 - b) Otáčejte anténou směrem na jih, dokud se v aplikaci nezobrazí druhé zelené zaškrtnutí a hlasová zpráva Anténa připravena k příjmu.

Živý televizní přenos s HDS 166 plus



BAS 66 Skew je TWIN anténa, tj. lze provozovat dvě koncová zařízení současně. To znamená, že můžete sledovat živé televizní vysílání na dvou televizorech nebo na televizoru a mobilním zařízení (mobilní telefon, tablet, notebook) současně (viz obr. 9).

Po nastavení antény máte dvě možnosti zobrazení televizního obrazu.

Přímý přenos televizního vysílání pomocí televizního přijímače/přijímače

- Propojte anténní vstup televizoru/přijímače a přípojku TV/STB (viz ① obr. 8) konvertoru CAP V2 pomocí vhodného SAT propojovacího kabelu (není součástí dodávky).



Nebezpečí poruchy!

► Nevyměňujte kabely.

- Převodník CAP V2 se spustí automaticky po zapnutí televizoru/přijímače. Do pohotovostního režimu přejde také po vypnutí televizoru/přijímače.

Živý televizní přenos s mobilním telefonem, tabletem nebo notebookem



Ujistěte se, že je převodník CAP V2 připraven k provozu, tj. LED dioda na kabelu tlačítka musí svítit zeleně. Pokud svítí LED trvale červeně (převodník CAP V2 v pohotovostním režimu), musíte jednou stisknout tlačítko na tlačítkovém kabelu, abyste jej přepnuli do provozního režimu.

- ✓ Váš smartphone/tablet je připojen k síti WLAN KATHREIN_.....(síťový klíč (PIN) naleznete na nálepce na horní straně převodníku CAP)

Aplikace CAPcontrol je otevřena a v nabídce je vybrána položka TV a rádio.

- Živé televizní vysílání se zařízeními se systémem Android:
 1. Klepněte na program, který chcete zobrazit.
 2. Vlevo nahoře se zobrazí malý náhled vybraného programu.
 3. Klepnutím na náhledový obrázek přepnete do režimu celé obrazovky.
 4. Přejetím zleva doprava nebo zprava doleva můžete přeskočit jeden program dopředu nebo dozadu.
 5. Přejetím shora dolů nebo zdola nahoru se sníží nebo zvýší hlasitost.
 6. Stisknutím tlačítka Zpět se vrátíte do seznamu programů.
- Živý televizní přenos se zařízeními iOS:



Vezměte prosím na vědomí, že pro přehrávání na zařízeních se systémem iOS potřebujete aplikaci VLC for Mobile.

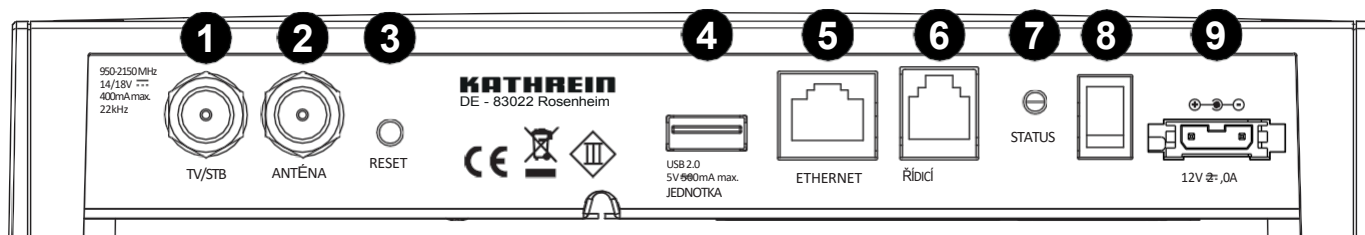
1. Klepněte na program, který chcete zobrazit.
 2. Spustí se přehrávač VLC a přehraje se požadovaný program.
 3. Stisknutím tlačítka Zpět se vrátíte do seznamu programů.
- Živý přenos s notebookem:



Upozorňujeme, že na notebooku musí být nainstalován přehrávač VLC. Budete také potřebovat soubor Astra19_2.m3u, který si můžete stáhnout ze stránek www.kathrein-ds.com.

1. Spuštění přehrávače VLC na notebooku
2. V nabídce vyberte možnost Média -> Otevřít soubor ... a vyberte dříve stažený soubor m3u.
3. Přehrávání se spustí automaticky s programem "Das Erste".
4. Výběrem možnosti Zobrazit -> Seznam přehrávání v nabídce zobrazíte seznam programů.
5. Dvojitým kliknutím vyberte požadovaný kanál
6. Dvojklikem na náhledový obrázek vlevo dole přepnete do celoobrazovkového režimu.
7. V celoobrazovkovém režimu lze tlačítka "N" a "P" přeskokovat pořad dopředu nebo dozadu.

Další informace o převodníku CAP V2



Obr. 8: Připojení převodníku CAP

Indikace stavu LED na převodníku CAP/externím tlačítku

ED dioda svítí trvale
červeně Konvertor CAP V2 v

pohotovostním režimu LED dioda svítí trvale zeleně Nalezen satelit

LED dioda bliká zeleně Připojení k anténě v pořádku, žádný satelit nenalezen

LED bliká červeně Není připojení k anténě

- !** **Resetování převodníku CAP V2 z chybového režimu do normálního provozu:**
1. Zkontrolujte příčinu chyby.
 2. Jedním stisknutím tlačítka potvrdíte chybu, aby se převodník CAP V2 vrátil do normálního provozu.

- ✓** Převodník CAP V2 lze probudit z pohotovostního režimu buď zapnutím televizoru/přijímače, nebo stisknutím externího tlačítka.

Příklady připojení a obrázky pro zarovnání

Dvojitý provoz



Obr. 9: Dvojitý provoz s HDS 66 plus

Streamování na notebooku, Tablet nebo mobilní telefon



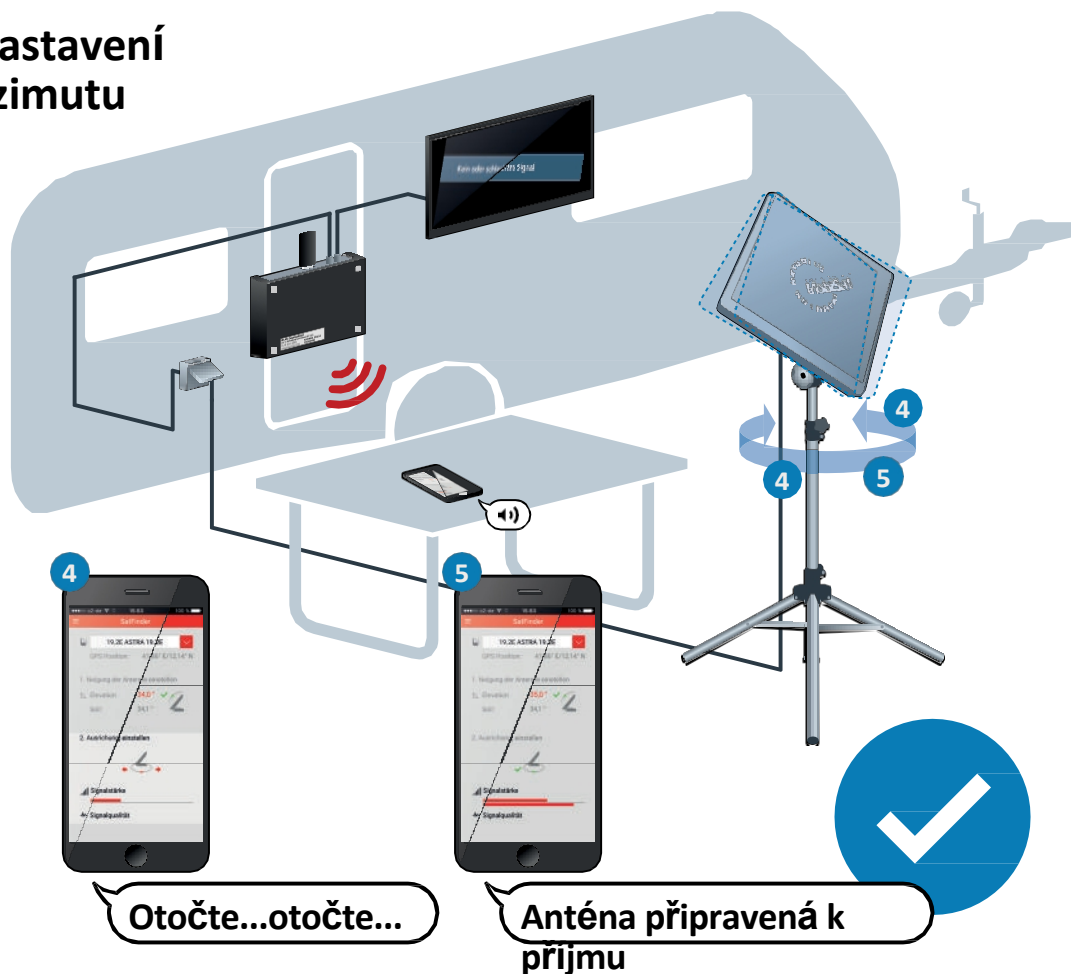
Obr. 10: Živý televizní přenos na mobilních zařízeních s HDS 166 plus

Nastavení nadmořské výšky



Obr. 11: Nastavení výšky

Nastavení azimutu



Otočte...otočte...

Anténa připravená k příjmu

Obr. 12: Nastavení azimutu

Demontáž anténní sady



Nebezpečí zranění v důsledku převrácení stativu s namontovanou anténou!

- Pokud skládáte satelitní stojan s namontovanou anténou v rozporu s níže uvedenými pokyny, požádejte v případě potřeby o pomoc jinou osobu.



Nebezpečí rozdrčení při tlačení nohou stativu k sobě!

- Při stlačování nohou stativu k sobě držte stativ za trubku stožáru nad koncem tyče.

1. Povolte šroub s hvězdicovým knoflíkem (① na obr. 5).
2. Vyjměte anténu spolu s adaptérem ze stojanu. V případě potřeby požádejte o pomoc jinou osobu, která bude anténu při demontáži ze stožáru držet.
3. Povolte šroub hvězdicového knoflíku (© na obr. 3).
4. Nástavec (Ⓜ na obr. 3) mírně zvedněte.
5. Druhou rukou vytáhněte rozdělovací kolík Ⓜ z nástavce.
6. Zasuňte dělicí kolík do druhého otvoru pro dělicí kolík shora.
7. Pomalu spouštějte nástavec, dokud se dělicí kolík neopře o trubku stožáru.
8. Sklopte nohy stativu.
9. Utáhněte šroub s hvězdicovou rukojetí na stojanu satelitu.

Technické údaje

Typ	Jednotka	HDS 166	HDS 166 plus
Objednáací číslo		20310052	2030000002
Rozměry stativu			
Výška	mm	1500 max.	
Průměr stojanu	mm	1200 max.	
Průměr potrubí	mm	35	
Rozměry antény BAS 66 Skew (V x Š x H)	mm	495 x 495 x 120	
Hmotnost			
Trojnožka, přibl.	kg	2,4	
BAS 66 Skew s adaptérovým kloubem, přibl.	kg	6,4	
Rozměry balení (V x Š x H)	mm	792 x 177 x 1030	

Typ	Jednotka	Převodník CAP V2
Objednáací číslo		204500001
Barva		Černá
Rozsah satelitního IF	MHz	950 - 2150
Rozsah vstupní úrovně	dB μ V	44 - 83
Modulace, FEC, demultiplexer		DVB-S(2)
Vstupní rychlost dat	MSymb/s	2 - 45 (30 pro DVB-S2 / 8PSK)
Napájecí napětí (autobaterie)	V	10,5 - 30,0
Spotřeba energie při 230 V (max./typ provozu/stand-by)	W	14 / 12 / 0,2
Napájení LNB (horiz./vert.)	V/mA	14 / 18; max. 400
Anténa		1 x zásuvka F
TV/STB		1 x zásuvka F
Podporované řídicí signály (TV vstup)		DiSEqC™1,0 / 22 kHz; 14 / 18 V
USB		1 x 2.0
Ethernet		1 x RJ45
Řídicí jednotka		1 x RJ12
Přípustná teplota okolí	°C	-10 až +45
Hmotnost	kg	0,5

Opravy a výměna

CSS Caravan-Sat-Service GmbH

Tovární opravárenské
centrum Bahnhofstr. 110
83224 Grassau Německo
Telefon +49 8641 69984-27
Fax+49 8641 69984-29
E-mail: service@css-grassau.de
<http://www.css-grassau.de>

Technické poradenství pro zákazníky

KATHREIN Digital Systems
GmbH Telefon +49 731 270 909
70
E-mail: support@kathrein-ds.com

Zákaznický servis pro kempy a karavany

Pokud máte po přečtení návodu k použití jakékoli nezodpovězené otázky nebo se vám nedaří vyřešit nějaký požadavek, kontaktujte prosím náš zákaznický servis Camping & Caravan na čísle www.kathrein-ds.com ▶ [Podpora](#) ▶ [Servisní střediska](#) ▶ [Kempování a karavany](#)

Zjednodušené EU prohlášení o shodě

KATHREIN Digital Systems GmbH tímto prohlašuje, že zařízení HDS 166 plus, BN: 2030000002 a HDS 166, BN: 20310052. je v souladu se směrnicí 2014/53/EU. Úplné znění EU prohlášení o shodě je k dispozici na této internetové adrese: www.kathrein-ds.com.

Likvidace odpadu



Elektronická zařízení

Elektronická zařízení nepatří do domovního odpadu, ale musí být řádně zlikvidována v souladu se směrnicí EVROPSKÉHO PARLAMENTU A RADY 2012/19/EU ze dne 4. července 2012 o odpadních elektrických a elektronických zařízeních. Po skončení životnosti zlikvidujte toto zařízení na určených veřejných sběrných místech.